

## Koffie systemen

### Koffiemolen, bonencontainer voor 0,7 kg

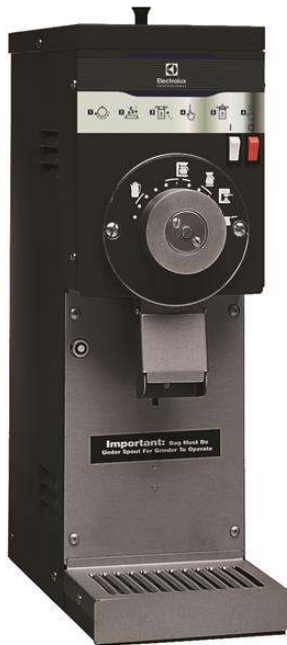
ARTIKEL \_\_\_\_\_

MODEL \_\_\_\_\_

NAAM \_\_\_\_\_

SIS \_\_\_\_\_

AIA \_\_\_\_\_



600657 (E835B)

KOFFIEMOLEN, container  
voor 0,7 kg koffiebonen,  
230V-50hz-1N

### Omschrijving

#### Product Nr. \_\_\_\_\_

Koffiemolen in zwarte uitvoering met roestvrijstalen frontpaneel en uitneembare lekbak. Voorraad container voor 0,7 kg koffiebonen. Selectieknop op het front voor 7 maal standen, van Turkse koffie tot grof gemalen. Start en stop knop.

### Uitvoering

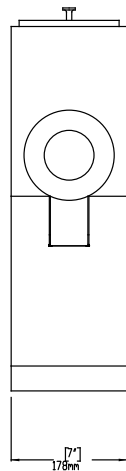
- Eenvoudig te volgen instructies.
- Snelle maling.
- Bonen container met steile doorvoer zodat blokkade voorkomen wordt.
- Perfect voor zelf-service toepassing bij supermarkten en speciaalzaken.
- Werkwijze:
  - 1. Draai de selectieknop op de gewenste maal stand.
  - 2. Vul de bonencontainer met de gewenste soort en hoeveelheid koffiebonen. Sluit het deksel.
  - 3. Plaats een opvangzak onder de koffiegoot.
  - 4. Druk op de startknop.
  - 5. Druk op de stopknop nadat de koffiemolen klaar is met malen.
  - 6. Verwijder de opvangzak van de koffiegoot als de koffie is gemalen.

### Constructie

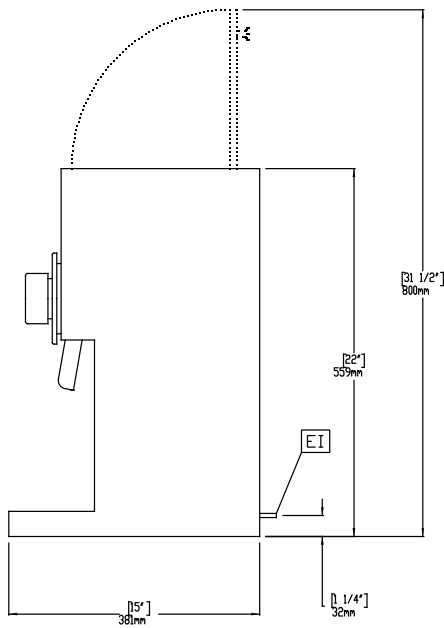
- Krachtige 1/2 pk motor met thermische beveiliging.
- Separate start/stop knoppen.
- Precisie maalsysteem.
- Roestvrijstalen opvangbak met uittrekbare lade.
- Roestvrijstalen front paneel.

Goedkeuring \_\_\_\_\_

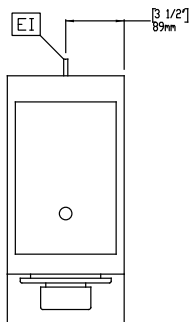
Front aanzicht



Zij aanzicht



Boven aanzicht


**Elektra**
**Voltage**

600657 (E835B)

220-240 V/1N ph/50/60 Hz

**Elektrisch max. vermogen**

1.8 kW

**Stekker type**

CE-SCHUKO

**Algemene gegevens**
**Externe afmetingen, lengte**

178 mm

**Externe afmetingen, breedte**

381 mm

**Externe afmetingen, hoogte**

559 mm

**Gewicht, netto**

18 kg